

Støy og kommuneplanlegging

Frank Beck – Miljøhygieniker Arendal kommune

Etymologi: Støy: Bråke, være vill og løssluppen
«Rase som en flokk hester»

Historie: Fra: Peter Englund «Stillhetens historie»:



nom historien var byenes støy aldri konstant, skestemmer, rop sang og prat. Og det skiftet es karakter, tid på døgnet og årstidene. På mmer støyen. Det er da den industrielle har råd til å skille mellom bolig og arbeidssted.

Kilde: Yann De Caprona «Norsk etymologisk ordbok» Kagge forlag. 2013.

Støyfakta:



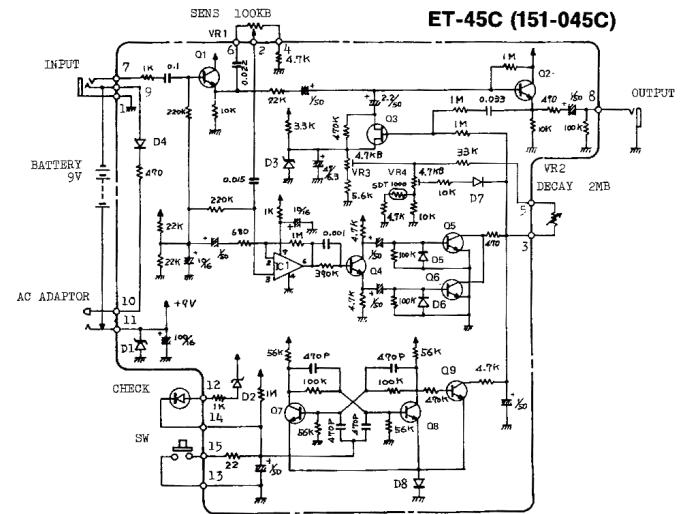
- Støyberegninger: Modeller, gir visuelt overbevisende tall.
- Målinger: Forteller «sannheten» her og nå.
- Lydens karakter: Hvordan den høres ut...?
- Andre lyder: Supplerende kilder, forstyrrelser.
- Personlige disposisjoner: Alder, helsestatus, familie, jobbsituasjon.
- Forslag:

Vurderinger av støyfakta bør gjøres ved en kombinasjon av kvantitative og kvalitative metoder.

Hva skjer i landets 428 kommuner?

- Det lages kommuneplaner
- Private utbyggere presser administrasjonen (og politikere).
- Det er store økonomiske interesser på banen...
- Kommunens administrasjon har mange saker.
- Politikerne ønsker å se resultater.
- Administrasjonen har dårlig tid....





Resultatet:

Feilvurderinger på grunn av tidspress i kommunal forvaltning
 koster samfunnet store summer på grunnet negative
 helsekonsekvenser, manglende livskvalitet, og «dårlige dager»

DALY

Den totale helsebelastningen knyttet til støyplage og eksponering for trafikkstøy er kvantifisert ved å beregne tapte friske leveår (Disability Adjusted Life Years, DALYs).

Ulike helseplager;

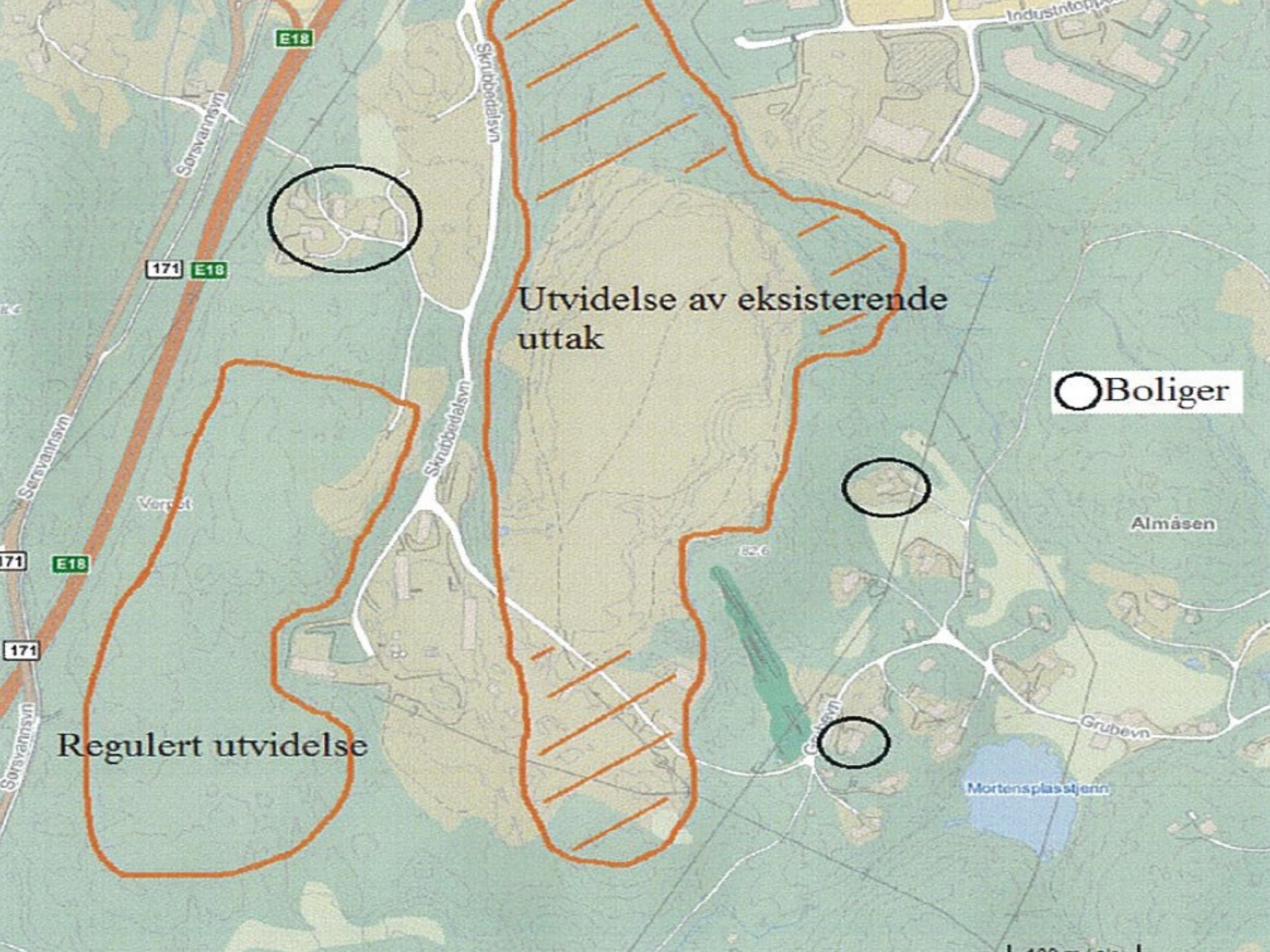


Beregninger viser at:

Sterk støyplage og søvnforstyrrelser årlig utgjør henholdsvis 4512 og 10245 tapte friske leveår.

Andelen av hjertekarsykdom eller død som kan knyttes til trafikkstøy kan summeres til om lag 198 tapte friske leveår.

Kilde: http://www.miljodirektoratet.no/no/Nyheter/Nyheter/Old-klif/2012/Mars_2012/Trafikkstoy_koster_mange_friske_levear/



Utvidelse av eksisterende uttak

Regulert utvidelse

○ Boliger

Almäsen

Mortensplassstjern

Grubevn

Grubevn

Skrubbedalsvn

Skrubbedalsvn

Sorsvannsvn

Sorsvannsvn

Sorsvannsvn

E18

171 E18

E18

171

171

Industriopp

E18

Vergut

1:400 m